

Eurobike 2019: IoT-Technologie eröffnet neue E-Bike-Servicewelt

Darmstadt, 15. August 2019. Auf der Fahrradleitmesse Eurobike vom 4. bis zum 7. September in Friedrichshafen stellt die Marke IT'S MY BIKE an Stand 218 (Dienstleisterarea im Foyer West) eine neuartige Servicewelt für E-Bikes vor. Herzstück ist eine digitale Diebstahllösung auf Basis des neuen Funkstandards NB-IoT für das Internet der Dinge. Mit Hilfe des Angebots kann der Fahrradbesitzer sein Fahrzeug zuverlässig und sicher orten. Zudem unterstützt es im Diebstahlfall bei der Wiederbeschaffung. Die Anzeige bei der Polizei kann einfach per Klick über die IT'S MY BIKE-App ausgelöst werden. Weitere Services wie ein Notfall-Assistent, Fahrstatistiken oder ein privates E-Bike-Sharing folgen sukzessive ab Herbst 2019.

IT'S MY BIKE ist ein innovativer Tracker, der im Motorgehäuse des E-Bikes verbaut wird und Fahrräder mit dem Internet verbindet. Ein GPS-Signal erfasst die Position des Fahrzeugs und versendet diese per Narrowband-IoT (Mobilfunk) in die Cloud. Auf seiner App kann sich der Besitzer dann jederzeit den Standort seines Bikes anzeigen lassen und weitere Angebote nutzen.

NB-IoT stellt Weichen für das vernetzte E-Bike

NB-IoT ist ein neuer globaler Funkstandard für das Internet der Dinge (IoT). Diese sogenannte LPWAN-Technologie (Low-Power Wide Area Network) bietet viele Vorteile. Dazu gehören unter anderem eine höhere Reichweite und Gebäudedurchdringung als bei alternativen Mobilfunkstandards wie GSM, 3G oder LTE bei gleichzeitig geringerem Energieverbrauch. Die Lebensdauer der eingebauten Batterie ist dadurch erheblich länger. NB-IoT ermöglicht den Einsatz günstigerer Hardwarekomponenten und besticht durch deutlich geringere Konnektivitätskosten. Damit übertrifft IT'S MY BIKE bisherige Trackinglösungen sowohl in puncto Technologie und Qualität als auch bei den Kosten. Die Lösung stellt die Weichen für weitere Innovationen rund um das smarte Fahrrad und in der Mikromobilität insgesamt.

Erhältlich ab Werk und über den Fachhandel

Bereits seit 2018 wird das Modul herstellerseitig in Premium-E-Bikes ab Werk verbaut. Seit Frühjahr 2019 setzt zudem ein kommerzieller Fahrradverleih das Produkt ein. Neu steht jetzt auch eine Nachrüstlösung zur Verfügung. Verkauf und Einbau erfolgen ausschließlich über den Zweirad-Fachhandel. Die unverbindliche Preisempfehlung in Deutschland liegt bei 199 Euro (drei Jahre) beziehungsweise 249 Euro (fünf Jahre). Der Betrag beinhaltet jeweils die Hardware, die Nutzung aller Services in der App und die Datenübertragung. Es entstehen

keine laufenden Kosten. Eine Verlängerung darüber hinaus ist möglich und kostet für ein weiteres Jahr 49 Euro. Für drei Jahre beträgt der Preis für die Verlängerung 99 Euro. Die für alle gängigen E-Bike-Motortypen geeigneten IT'S MY BIKE-Tracker sind zunächst in Deutschland und voraussichtlich ab 2020 in ganz Europa erhältlich.

Einbau im Motorgehäuse

Der Tracker versorgt sich mit Energie, indem er unter der Motorabdeckung mit dem Rücklicht des E-Bikes verbunden wird. Im Gehäuse des Trackers befindet sich eine Platine, deren wichtigste Bauteile ein GPS-Modul, ein NB-IoT-Modul samt Antennen sowie ein SIM-Karten-Chip sind. Das GPS-Modul erfasst die Position und übermittelt die Daten anonym per NB-IoT an geschützte Server, von wo aus sie dem Nutzer in seiner App zur Verfügung gestellt werden. Dieser braucht keinen separaten Mobilfunkvertrag, alle vertraglichen Regelungen mit den Netzbetreibern erfolgen durch IT'S MY BIKE.

Der Tracker verfügt über einen internen Akku, der bei voller Aufladung den Betrieb für bis zu fünf Monate im Stand-by-Modus gewährleistet (Beispiel: lange Standzeit im Winter). Bei Bewegung ohne externe Stromversorgung (Praxisfall: Diebstahl und Transport auf einem LKW) wird ein Dauerbetrieb von mindestens acht Stunden sichergestellt (zum Beispiel auch an jeweils zwei Stunden an vier verschiedenen Tagen). Der Tracker ist von außen unsichtbar und arbeitet völlig geräuschfrei. Für den Einbau wird eine Spannungsversorgung zwischen fünf bis 14 Volt sowie der entsprechende Bauraum benötigt. Um Diebe zusätzlich abzuschrecken, erhält der IT'S MY BIKE-Nutzer einen Aufkleber mit dem Hinweis, dass sein Fahrrad mit GPS getrackt wird. Diesen kann er optional an seinem Zweirad anbringen. Bei dem Tracker handelt es sich um ein Anbauteil und nicht um ein Einbauteil, eine Verbindung zum Antriebsstrang besteht nicht. Die Herstellergarantie auf den E-Bike-Motor ist deshalb nicht betroffen.

300.000 gestohlene Fahrräder allein in Deutschland

Mit der neuen Technologie und deren Einsatz als Ortungslösung für E-Bikes bietet IT'S MY BIKE seinen Nutzern mehr Sicherheit, Komfort und Fahrspaß. Allein in Deutschland werden jährlich insgesamt rund 300.000 Fahrräder als gestohlen gemeldet (Zahl beinhaltet alle Fahrräder). Die Dunkelziffer liegt sogar deutlich höher. Nur etwa jedes zwanzigste dieser gemeldeten Diebstähle wird aufgeklärt. Mit ITS MY BIKE beginnt eine neue Ära der Diebstahlprävention sowie der Vernetzung von E-Bikes mit weiteren Serviceangeboten.

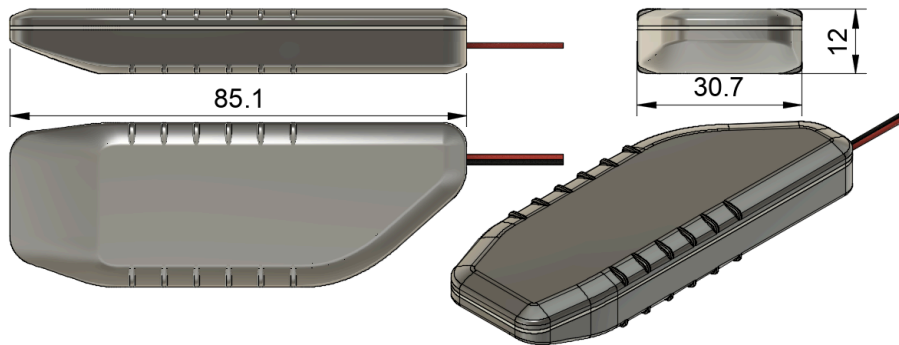
Technische Daten (aktualisiert am 30.03.2020)

Bezeichnung	Min.	Max.	Einheit
Spannungsversorgung (VCC)	4,5	14,2	V
Maximale Leistungsaufnahme	n.a.	3,4	W
Durchschnittliche Leistungsaufnahme (interner Akku wird geladen)	0	2,1	W
Durchschnittliche Leistungsaufnahme (interner Akku voll geladen)	0	0,1	W
Stromverbrauch (Ruhemodus)	n.a.	<20	µA
Standby-Zeit (CE Level 0)	5	n.a.	Monate
Laufzeit bei Dauerbewegung (Sendeintervall 60s)	n.a.	10	Stunden
Akkukapazität (li-ion)	350	450	mAh
Ladezeit (bis 90%)	n.a.	2	h
Umgebungstemperatur bei Ladung des Akkus	0	40	°C
Umgebungstemperatur im Betrieb	-20	40	°C
Umgebungstemperatur bei Lagerung	-20	60	°C
Schutzklasse	n.a.	IP65	
Gewicht	40	45	g

Elektrische Verbindung

Bezeichnung	Versorgung	Länge	Durchmesser
Option 1:			
Kabel rot/blau (nicht abisoliert)	VCC	min 200 mm	AWG 24
Kabel schwarz (nicht abisoliert)	GND	min 200 mm	AWG 24
Option 2:			
Kabel mit Higo Z209FM P05AW	VCC/GND	min 350 mm	2,4 mm

Maße



Unternehmensportrait IT'S MY BIKE

IT'S MY BIKE ist eine Marke der IoT Venture GmbH. Das Unternehmen entwickelt und vertreibt GPS-Tracker, die in Verbindung mit einer App eine neuartige Servicewelt für E-Bikes eröffnen. Bei seinen Produkten setzt IT'S MY BIKE auf den innovativen Funkstandard Narrowband NB-IoT. NB-IoT ist als sogenannte Low-Power Wide Area Network (LPWAN)-Technologie mit niedrigem Energiebedarf sowie hoher Gebäudedurchdringung und Reichweite eine kostengünstige Lösung für das Internet der Dinge. Weiterer Vorteil: Die Technologie nutzt die bestehenden Netze. Die Tätigkeit von IT'S MY BIKE umfasst die Entwicklung der Hard- und Software (Embedded Systems) und die Bereitstellung der notwendigen Datenplattform (Cloud Lösung).

Pressekontakt

IT'S MY BIKE - Eine Marke der IoT Venture GmbH
Bettina Schmidt
Leiterin Unternehmenskommunikation
Hilperstraße 31
64295 Darmstadt, Deutschland
Tel.: +49 171 781 4562
E-Mail: b.schmidt@iot-venture.com
Internet: www.iot-venture.com
Twitter: [@iot_venture](https://twitter.com/@iot_venture)
LinkedIn: www.linkedin.com/company/iot-venture/